

Exchanging the sight pin サイトピンの交換

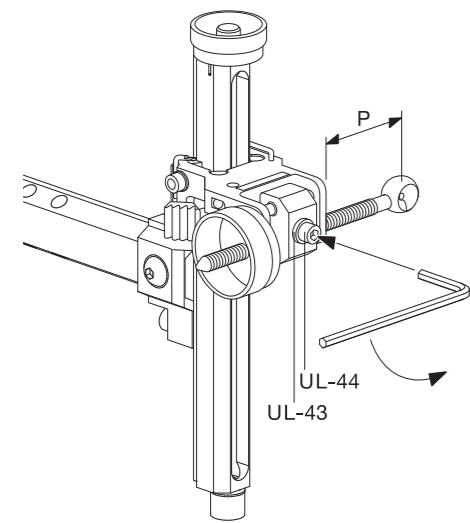
**1** Loosen and remove UL-44 cap screw by turning in the indicated direction with the supplied 2.5mm hex wrench.  
 It is helpful to note down distance P to ensure correct positioning of sight pin after exchange.

**Caution** Removing the UL-44 cap screw will also cause UL-43 washer to come loose, please make sure not to lose either of them.

2.5mmレンチでUL-44キャップねじを図の方向に回しゆるめて外します。

**参考** このとき図のPの箇所の寸法を測っておくと、交換するサイトピンを同じ位置にしやすいです。

**注意** UL-44キャップねじを外すと、UL-43ワッシャーも外れます。両方ともなくさないようご注意ください。

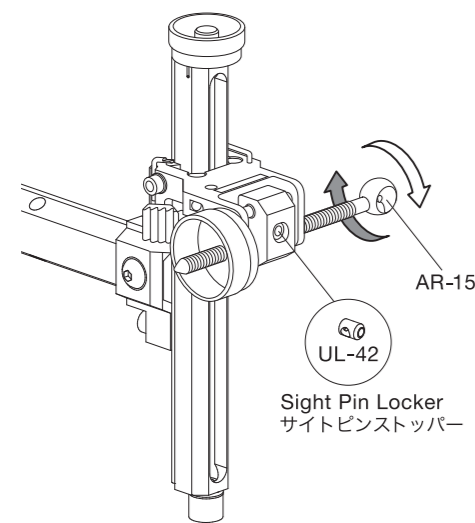


**2** Twist AR-15 sight pin in the direction indicated to remove.

**Caution** Removing the AR-15 sight pin will also cause UL-42 to come loose, please make sure not to lose either of them.

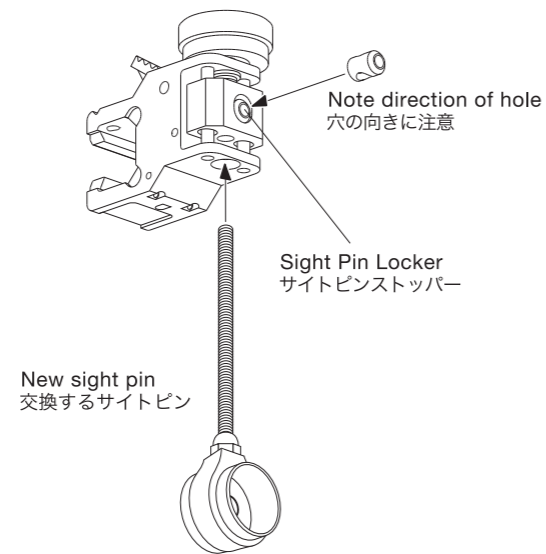
AR-15サイトピンを図の方向に回して取外します。

**注意** サイトピンを外すとUL-42サイトピンストッパーも外れます。なくさないようご注意ください。



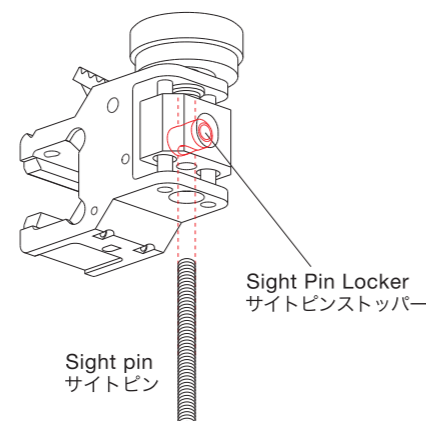
**3** Turn Aperture Block sideways as shown, and screw in new sight pin.

サイトボックスを図の向きに横にし、交換するサイトピンを下からねじ込みます。

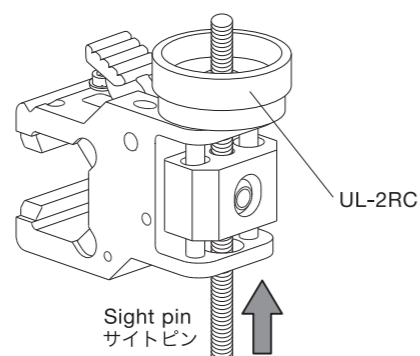


**4** Screw new sight pin through Sight Pin Locker. Make sure Sight Pin Locker is oriented correctly.

サイトピンストッパーにもサイトピンを通します、このときサイトピンストッパーのねじ穴の向きが、サイトピンが通る方向に向くようにしてください。

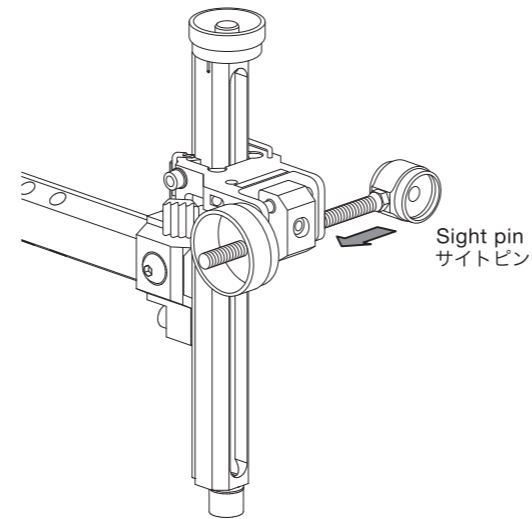


**5** Screw new sight pin through UL-2RC Windage Knob. UL-2RCダイヤルRCまでサイトピンを通します。



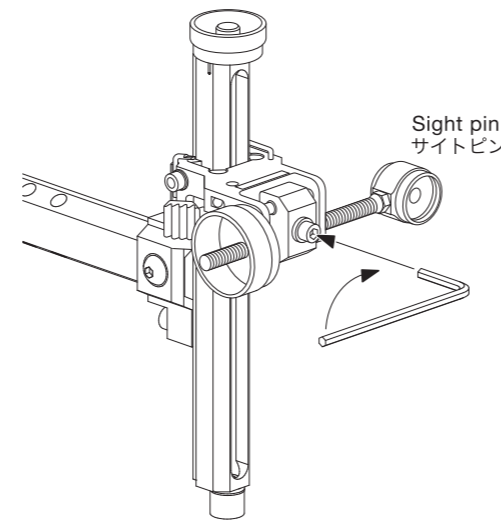
**6** Extend sight pin until its position is the same as before the exchange.

サイトピンの中心が交換前と同じ位置に来るまでサイトピンをねじ込みます。



**7** Replace washer and cap screw. Tighten cap screw using the supplied 2.5mm hex wrench.

ワッシャーとキャップねじを元通りに取付けます。キャップねじは2.5mmレンチを使いしっかり締めてください。



※After replacing sight pin, make some shots at close distance, and verify the position of your sight pin is the same as before.

In case your windage needs adjustment (arrows hitting left/right), adjust by turning Windage Knob, or twisting sight pin, until the position is consistent with the one prior to exchange.

※サイトピン交換後初めて行射するときには、必ず近い距離から試射を行い交換前と矢の当たる位置にズレがないか確認を行ってください。ズレがある場合はダイヤルRCを回すか、またはサイトピン自体を出し入れし交換前と同じ位置に当たるように調整してください。

Adjusting the Ultima RC locking system LOCK システムの調整について

SHIBUYA ULTIMA RC employs the innovative X-Lock System to ensure smooth and positive, zero-play adjustments. Through long time use, play may develop in certain areas. Please use the following method to readjust fit:

SHIBUYA ULTIMA RC サイトには、サイトボックスの上下スライド部に、X-LOCK システムという必要最小限のすき間で、がたつきなくスムーズに可動させるための特微的な機構が装備されています。長期間の使用では、可動部のすき間が大きくなる場合があります。以下の方法ですき間を調整することができます。

【X-LOCK System adjustments】

【X-LOCK システムの調整】

●In the event of play developing in the area around the elevation bar, please tighten the 4 indicated UL-46 Set Screws evenly.

●In case elevation adjustments become too tight, please loosen the 4 indicated UL-46 Set Screws evenly. Adjust the tightness to your liking while moving the aperture block up or down by pressing the release lever.

※If screws are overtightened, the aperture block may cease to move up or down.

※If screws are not tight enough, play in the elevation slider may develop.

※In case you are uncertain about the adjustments, please consult your local archery pro shop.

●すき間が大きくなった場合は図の位置のUL-46セットねじ4本を同じように締めます。

●上下の動きが重い場合は図の位置のUL-46セットねじ4本を同じようにゆるめます。

ジャンプレバーを押し込んで、ボックスを上下させます、そのときの動きがお好みの重さになるよう調整してください。

※締めすぎるとボックスが動かなくなります。

※ゆるめすぎるとボックスのがたつきが大きくなります。

※調整に不安のある方はご購入店にご相談ください。

