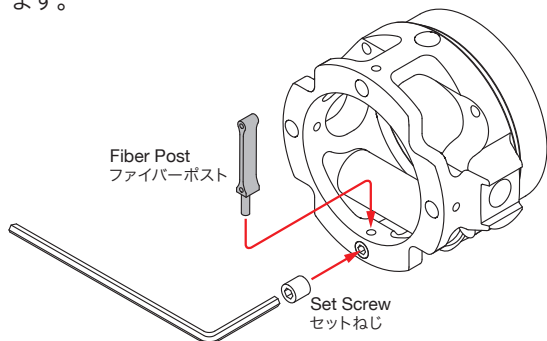


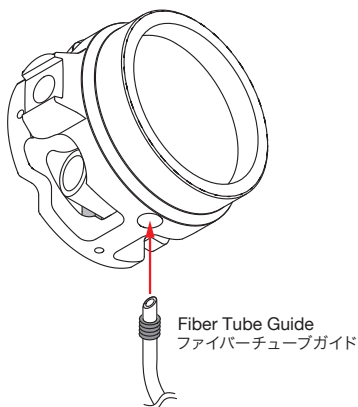
Installation スコープへの取付け

(Illustrations are oriented for right hand use)
(説明用の図は全て右射ち用の場合となっています)

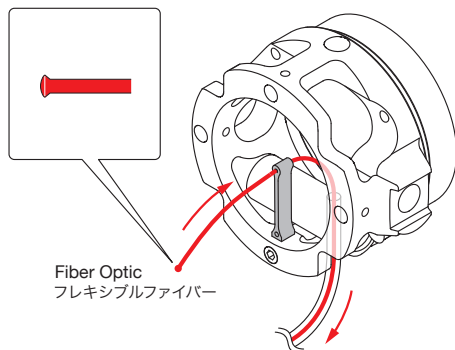
- 1** Install fiber post by fastening set screw with 1.5mm allen wrench.
レンチを使用し、セットねじでファイバーポストを取付けます。



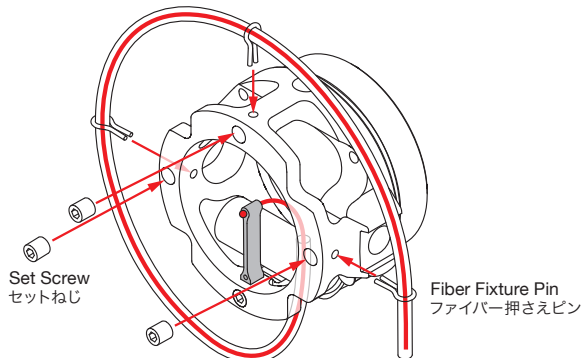
- 2** Install fiber tube guide in 8-32 hole.
ファイバーチューブガイドをねじ込んで取付けます。



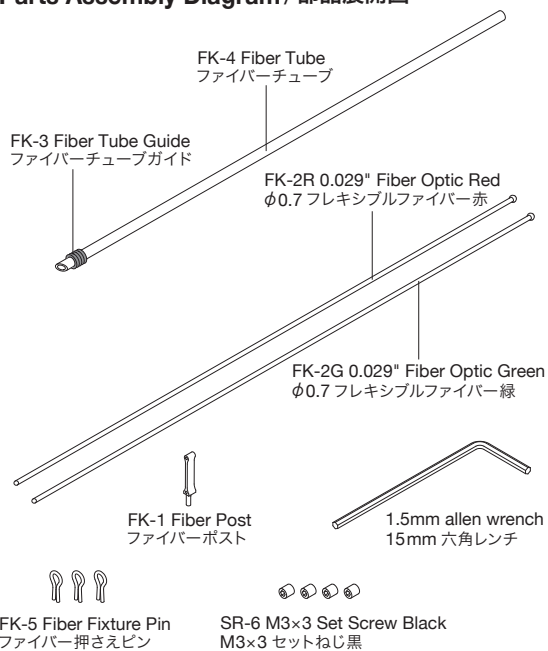
- 3** Introduce fiber optic (thin side first).
ファイバーをふくらみのない方から差し込みます。



- 4** Finalize installation by fastening fiber fixture pins.
ファイバー押さえピンとセットねじを使い、チューブを固定して完了です。



Parts Assembly Diagram / 部品展開図



SHIBUYA
SHIBUYA ARCHERY

#2 TR Bldg. 2F 2-10-4, Yoyogi, Shibuya-ku, Tokyo 151-0053 Japan
Tel : +81-3-3372-2385 Fax : +81-3-3372-2378
〒151-0053 東京都渋谷区代々木 2-10-4 第2TRビル 2階
Tel : 03-3372-2360 Fax : 03-3372-2378
[http:// www.shibuya-archery.com](http://www.shibuya-archery.com) E-mail: archer@shibuya-archery.com